



Общество с ограниченной ответственностью

Управляющая компания

«Алтайский завод прецизионных изделий» (ООО УК «АЗПИ»)

656023, Россия, Алтайский край, г. Барнаул, пр. Космонавтов, 6/2, офис 1

Факс: (3852) 502-400 | телефон: (3852) 501-400

[www.azpi.ru](http://www.azpi.ru) | e-mail: [azpi@azpi.ru](mailto:azpi@azpi.ru)

Managing company «ALTAI PRECISION COMPONENTS PLANT» Ltd.

office 1, Kosmonavtov Av., 6/2, 656023, Barnaul, Altai krai, Russia

Fax: +7 (3852) 502-400 | Tel: +7 (3852) 501-400

Исх. № 291 от 06.07.2020 г.

На № \_\_\_\_\_ от \_\_\_\_\_

от 06.07.2020г.

## Информационное письмо

Уважаемые партнеры!

В рамках программы импортозамещения Алтайский завод прецизионных изделий успешно освоил и предлагает к продаже на вторичном рынке запасные части, предназначенные для ремонта инжекторов Common Rail A-04-024-00-00-00 (аналог 0445120123) производства АЗПИ (см. Рисунок 1)

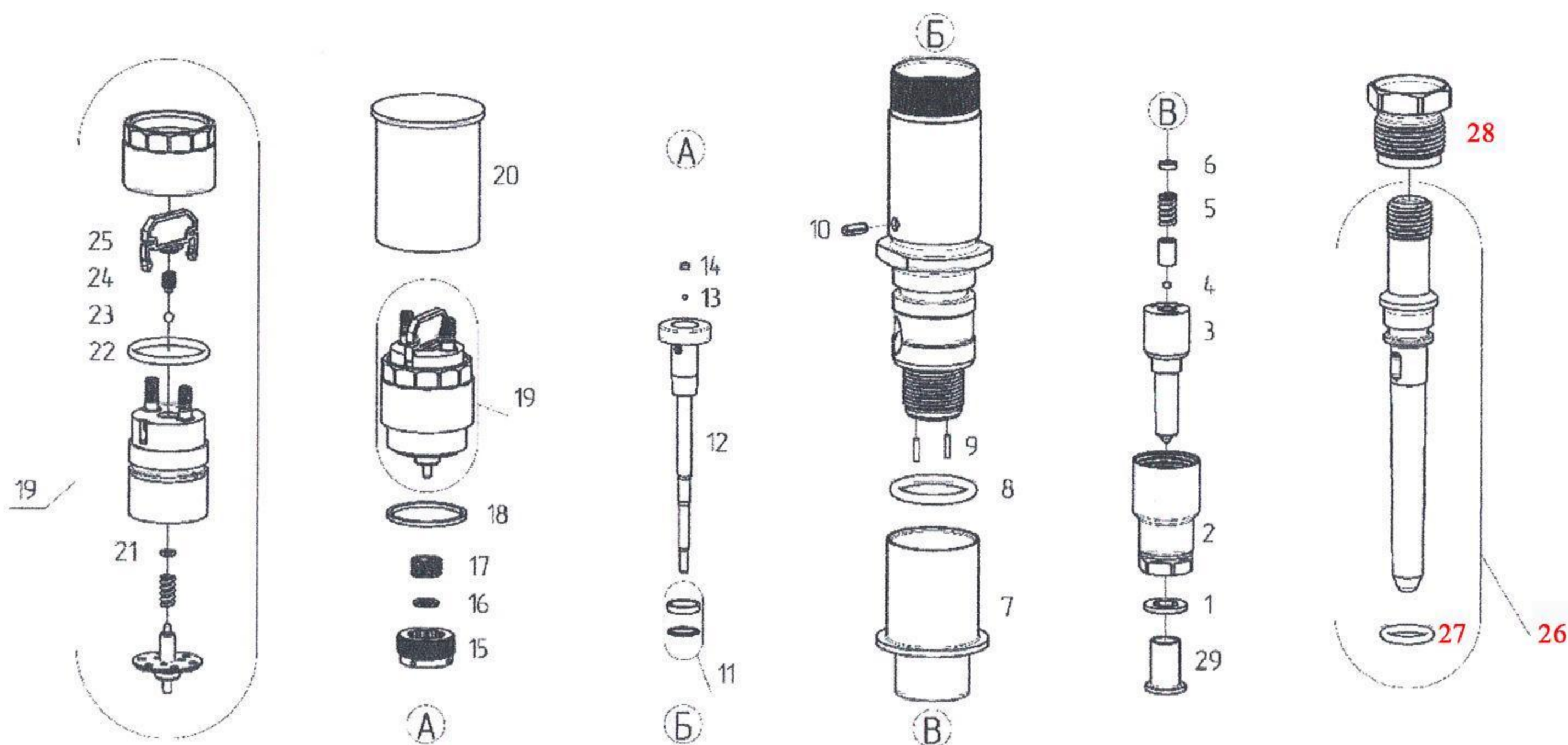


Рисунок 1 – Запасные части для инжектора А-04-024-00-00-00 (аналог 0445120123).

Распылитель помещен в индивидуальный антикоррозионный одноразовый тубус и упакован в фирменную коробку АЗПИ. Управляющий клапан и электромагнит помещены в индивидуальные тубусы с предварительным обёртыванием в антикоррозионную бумагу. Запасные части упакованы в полиэтиленовые пакеты из ингибированной пленки с предварительно наклеенной этикеткой.

Полный перечень запасных частей с указанием фасовки приведен в Таблице 1.





Таблица 1

№ п/п	Наименование детали	Обозначение детали	Аналог	Кол-во
1	Прокладка	A-04-001-00-15-01	F00RJ01453	1
2	Гайка распылителя	A-04-024-00-03-00	F00RJ00841	1
3	Распылитель	RU DSLA 140 P 1723	0433175481	1
4	Проставка регулировочная	A-04-001-00-05-00	F00VC12993	5
5	Пружина инжектора	A-04-001-00-09-01	F00VC09023	1
6	Прокладка	A-04-001-00-11-00	F00VC10990	5
7	Колпачок	A-04-024-00-07-00	-	1
8	Кольцо резиновое	21x3	F00RJ01026	5
9	Штифт	A-04-001-00-10-01	-	6
10	Штифт	Штифт А.3x8 ГОСТ 14229-93	F00RJ01636	5
11	Комплект колец уплотнительных	K-81-003-00-00-00	F00RJ02176	1
12	Клапан управляющий	A-06-025-00-00-01	-	1
13	Шарик клапана	A-04-001-00-17-00	F00VC05001	10
14	Упор шарика	A-04-001-00-07-00	F00VC21001	5
15	Винт клапана	A-04-001-00-04-00	F00RJ01005	1
16	Шайба	A-04-001-00-08-00	F00RJ01025	5
17	Пружина якоря нижняя	A-04-001-00-12-01	F00RJ01006	1
18	Кольцо дистанционное	A-04-001-00-02-00	-	5
19	Электромагнит с гайкой	K-81-001-00-00-01	-	1
20	Колпачок	A-04-024-00-06-00	-	1
21	Прокладка	A-13-001-00-03-00	F00RJ02757	5
22	Кольцо	Кольцо 022-025-19-2-6 ГОСТ 18829-73	-	5
23	Шарик 3 G5	Шарик 3 G5 ГОСТ 3722-2014	-	10
24	Винт упорный M4x6 DIN 915	A-13-001-00-04-00	-	5
25	Изолятор	7407.1132102	-	1
26	Штуцер	A-04-024-01-00-01	F00RJ01620	в разработке
27	Кольцо	Кольцо 012-016-25-2-6 ГОСТ 18829-73	F00RJ01571	5
28	Гайка штуцера	A-04-024-01-02-00	F00RJ00437	1
29	Заглушка распылителя	516.1112200	-	1

Заместитель председателя правления

А.В. Осинцева