



АЗПИ

Общество с ограниченной ответственностью
Управляющая компания

«Алтайский завод прецизионных изделий»
(ООО УК «АЗПИ»)

656023, Россия, Алтайский край, г. Барнаул

пр. Космонавтов, 6/2, офис 1

Факс: (3852) 502-400

Телефон: (3852) 501-400

www.azpi.ru | e-mail: azpi@azpi.ru

ОКПО 94989448; ОГРН 1062223013160;

ИНН/КПП 2223054483 / 222301001

Руководителям организаций

Исх.№ 484 от 11.08.2022 г.

На вх. № _____ от _____

Информационное письмо

Уважаемые партнеры!

С целью повышения надежности и ресурса в эксплуатации проведены **изменения** в конструкции инжекторов Common Rail производства ООО УК «АЗПИ» модификаций А-04-011 поставляемых с **июня 2022г.** на конвейер ПАО «Автодизель», а также реализуемых на вторичном рынке с **сентября 2022г.**

п. 1. Корпус инжектора:

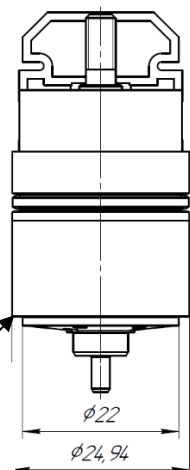
- изменены внутренние диаметры под установку унифицированного электромагнита;
- введен дополнительный канал для циркуляции топлива через электромагнит.

п. 2. Электромагнит:

- изменены размеры электромагнита, в том числе опорной поверхности;
- унифицирован электромагнит по устанавливаемым размерам и выходным параметрам с зарубежным аналогом (см. рисунок 1).

Внимание! Электромагниты К-81-001-00-00-00 и К-81-001-00-00-02 НЕ ВЗАИМОЗАМЕНЯЕМЫ!

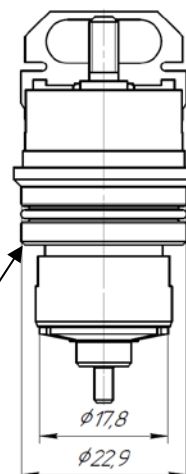
Электромагнит
К-81-001-00-00-00
(устанавливался до
конструктивных
изменений)



1,045

Опорная
поверхность

Электромагнит
К-81-001-00-00-02
(устанавливается с
июня 2022,
унифицирован с
аналогом
F00RJ02703)



1,725

Опорная
поверхность

Рисунок 1. Электромагнит.



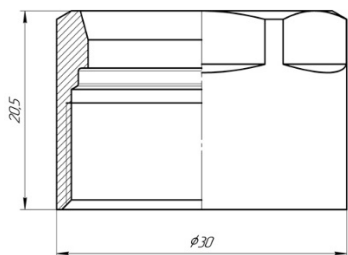
ЦМКС
СИСТЕМА МЕНЕДЖМЕНТА СЕРТИФИЦИРОВАНА
ГОСТ Р ИСО 14001-2016

п. 3. Гайка электромагнита:

- изменены размеры гайки электромагнита под унифицированный электромагнит,
- гайка электромагнита унифицирована с зарубежным аналогом, (см. рисунок 2);

Внимание! Гайка электромагнита А-04-010-00-04-01 и А-04-001-00-18-00 НЕ ВЗАИМОЗАМЕНЯЕМЫ!

Гайка
электромагнита
А-04-010-00-04-01
(устанавливалась
до конструктивных
изменений)



Гайка
электромагнита
А-04-001-00-18-00
(устанавливается с
июня 2022,
унифицирована с
аналогом
F00RJ01638)

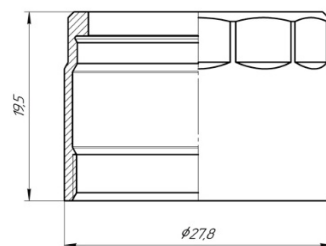


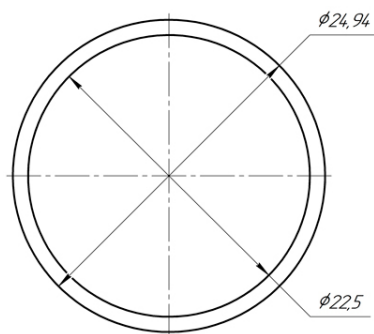
Рисунок 2. Гайка электромагнита.

п. 4. Кольцо дистанционное:

- изменен размер дистанционного кольца,
- унифицировано дистанционное кольцо с зарубежным аналогом, (см. рисунок 3);

Внимание! Кольцо дистанционное А-04-001-00-02-00 и А-04-001-00-02-01 НЕ ВЗАИМОЗАМЕНЯЕМЫ!

Кольцо
дистанционное
А-04-001-00-02-00
(устанавливалось до
конструктивных
изменений)



Кольцо
дистанционное
А-04-001-00-02-01
(устанавливается с
июня 2022,
унифицировано с
аналогом
F00RJ00957)

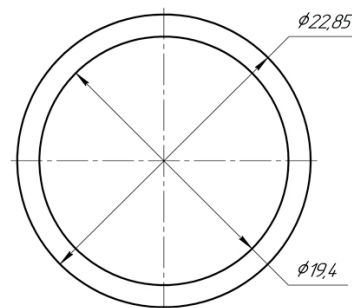
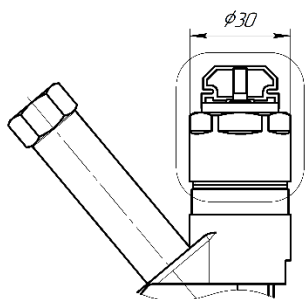


Рисунок 3. Кольцо дистанционное.

Важно: инжекторы с конструктивными изменениями по устанавливаемым размерам и выходным параметрам взаимозаменяемы с ранее поставляемыми инжекторами, изменения коснулись только верхней части изделия (см. рисунок 4);

Инжектор
производства АЗПИ
(до конструктивных
изменений)



Инжектор
производства АЗПИ
(производится с
июня 2022, с
унифицированными
комплектующими)

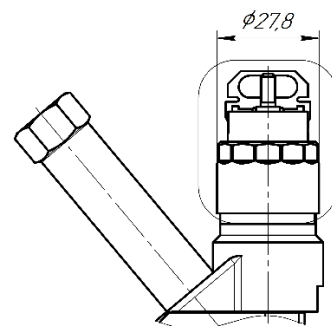


Рисунок 4. Инжектор А-04-011-00-00-03 (слева) и А-04-011-00-00-04 (справа).

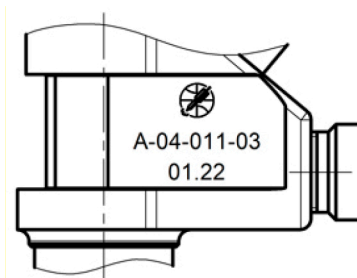


ЦМКС
СИСТЕМА МЕНЕДЖМЕНТА СЕРТИФИЦИРОВАНА
ГОСТ Р ИСО 14001-2016

п. 5. Маркировка инжекторов А-04-001:

- изменение маркировки А-04-011-03 на А-04-011-04, (см. рисунок 5);

Маркировка
инжекторов
А-04-011-03
(до конструктивных
изменений)



Маркировка
инжекторов
с июня 2022:
А-04-011-04

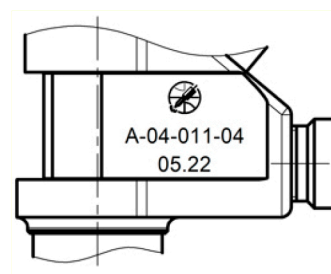


Рисунок 5. Маркировка инжекторов.

О испытаниях: Инжекторы с измененной конструкцией прошли испытания на безотказность на безмоторных стендах ООО УК «АЗПИ», длительные испытания на безотказность в составе двигателя, а также эксплуатационные испытания в составе транспортного средства в условиях крайнего севера.

Основные преимущества форсунок с измененным электромагнитом:

- дополнительное охлаждение электромагнита топливом;
- исключены проблемы со снижением индуктивности катушки электромагнита;
- повышена стабильность на режимах предварительного впрыскивания топлива;
- уменьшена масса подвижных частей;
- увеличена опорная поверхность электромагнита, компенсирующая монтажные деформации при сборке.

Внимание: инжекторы А-04-011-00-00-04 произведенные с июня 2021 года и реализуемые на вторичный рынок имеют изменения в соответствии с пунктами 1, 2, 3, 4 и 5 настоящего информационного письма.

Приложение:

Директор по развитию

Д.А. Любимов

