



АЗПИ

Общество с ограниченной ответственностью
Управляющая компания
«Алтайский завод прецизионных изделий»
(ООО УК «АЗПИ»)

656023, Россия, Алтайский край, г. Барнаул
пр. Космонавтов, 6/2, офис 1
Факс: (3852) 502-400
Телефон: (3852) 501-400
www.azpi.ru | e-mail: azpi@azpi.ru
ОКПО 94989448; ОГРН 1062223013160;
ИНН/КПП 2223054483 / 222301001

Руководителям организаций

Исх. № 109 от 01.02.2024г.

На вх. № от

Информационное письмо

Уважаемые партнеры!

С целью повышения пусковых качеств, а также повышения надежности и ресурса в процессе эксплуатации, ООО УК «АЗПИ» разработан и запущен в производство топливopодкачивающий насос с измененной конструкцией (см. Рисунок 1), в связи с этим с **01 февраля 2024** к продаже на рынке запасных частей будут представлены ТНВД А-08-004-00-00-01 с входящим в его состав ТПН К-81-030-00-00-01.

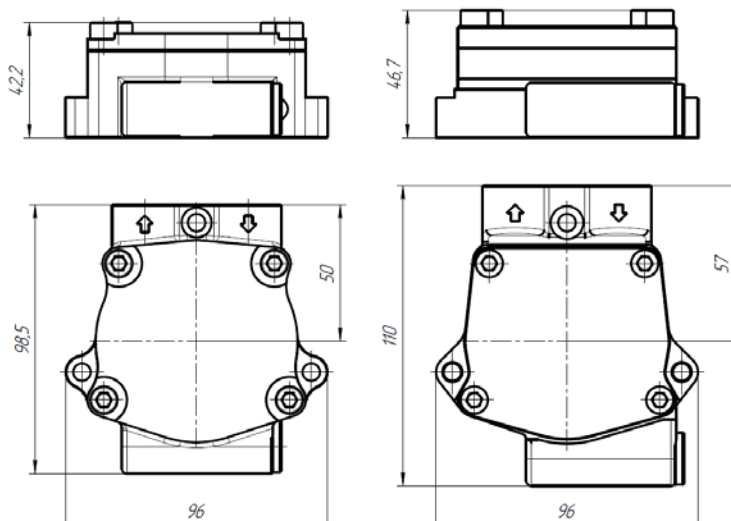


Рисунок 1 – ТПН К-81-015-00-00-00 (слева) и К-81-030-00-00-01 с измененной конструкцией (справа)

Внимание!!! ТПН К-81-015-00-00-00 и К-81-030-00-00-01 взаимозаменяемы.

Стоимость, наличие и условия поставки уточняйте у официальных дистрибьюторов АЗПИ.

Директор по развитию

Д.А. Любимов



ЦМКС
СИСТЕМА МЕНЕДЖМЕНТА СЕРТИФИЦИРОВАНА
ГОСТ Р ИСО 14001-2016