



АЗПИ

Общество с ограниченной ответственностью
Управляющая компания
«Алтайский завод прецизионных изделий»
(ООО УК «АЗПИ»)

656023, Россия, Алтайский край, г. Барнаул
пр. Космонавтов, 6/2, офис 1
Факс: (3852) 502-400
Телефон: (3852) 501-400
www.azpi.ru | e-mail: azpi@azpi.ru
ОКПО 94989448; ОГРН 1062223013160;
ИНН/КПП 2223054483 / 222301001

Руководителям организаций

Исх. № 489 от 12.08.2022г.

На вх. № _____ от _____

Информационное письмо

Уважаемые партнеры!

В рамках программы импортозамещения, Алтайский завод прецизионных изделий успешно освоил и предлагает к продаже на вторичном рынке инжекторы **А-04-022-00-00-00** (аналог 0445120178) и **А-04-022-00-00-02**, а также запасные части и ремонтные комплекты к ним, предназначенные для ремонта автомобилей с двигателями семейства **ЯМЗ-530** (см. Рисунок 1).



Рисунок 1 – Инжектор А-04-022-00-00-00 (-02)



ЦМКС
СИСТЕМА МЕНЕДЖМЕНТА СЕРТИФИЦИРОВАНА
ГОСТ Р ИСО 14001-2016

С апреля 2022г. ООО УК «АЗПИ» осуществляет поставки инжекторов А-04-022-00-00-02, для двигателей семейства ЯМЗ-530 на конвейер ПАО «Автодизель».

Главной отличительной особенностью инжектора А-04-022-00-00-02 от А-04-022-00-00-00 (аналог 0445120178) является установка распылителя с прецизионным диаметром $\varnothing 4$ мм вместо $\varnothing 3,5$ мм., в связи с этим специалистами ПАО «Автодизель» произведены корректировки программного обеспечения в ЭБУ.

ВНИМАНИЕ!!!

ОСУЩЕСТВЛЯЯ РЕМОНТ, ОСЛУЖИВАНИЕ ИЛИ ДИАГНОСТИКУ ТОПЛИВНОЙ АППАРАТУРЫ НА АВТОМОБИЛЕ С ДВИГАТЕЛЕМ ЯМЗ-530, НЕОБХОДИМО ПРЕЖДЕ ВСЕГО ИДЕНТИФИЦИРОВАТЬ ПРОИЗВОДИТЕЛЯ И МОДИФИКАЦИЮ УСТАНОВЛЕННОГО ИНЖЕКТОРА.

УСТАНОВКА ИНЖЕКТОРОВ АЗПИ А-04-022-00-00-00, ЯМЗ 5340.1112010 ИЛИ BOSCH 0445120178, ВЗАМЕН ИНЖЕКТОРА А-04-022-00-00-02 НЕ ДОПУСКАЕТСЯ!

***БОЛЬШИЕ РЕМОНТНЫЕ КОМПЛЕКТЫ ДЛЯ ИНЖЕКТОРОВ
А-04-022-00-00-00 (аналог 0445120178) и А-04-022-00-00-02:***



Рисунок 2 – Ремонтный комплект К-81-005-00-00-14 (-18)

1). Ремонтный комплект К-81-005-00-00-14 (см. Рисунок 2) предназначенный для инжекторов А-04-022-00-00-00 (аналог 0445120178):

1. Гайка распылителя А-04-001-00-03-00 (аналог F00RJ02219);
2. Распылитель RU DLLA 150 P 2153 (аналог 0433172153);
3. Управляющий клапан А-06-002-00-00-00 (аналог F00RJ02429);
4. Винт клапана А-04-001-00-04-00 (аналог F00RJ01005);
5. Комплект колец уплотнительных К-81-003-00-00-01 (аналог F00RJ02177)



2). Ремонтный комплект К-81-005-00-00-18 (см. Рисунок 2) предназначенный для инжекторов А-04-022-00-00-02:

1. Гайка распылителя А-04-001-00-03-00 (аналог F00RJ02219);
2. Распылитель А-02-119-00-00-03;
3. Управляющий клапан А-06-001-00-00-11 (аналог F00RJ01451);
4. Винт клапана А-04-001-00-04-00 (аналог F00RJ01005);
5. Комплект колец уплотнительных К-81-003-00-00-00 (аналог F00RJ02176)

***МАЛЫЕ РЕМОНТНЫЕ КОМПЛЕКТЫ ДЛЯ ИНЖЕКТОРОВ
А-04-022-00-00-00 (аналог 0445120178) и А-04-022-00-00-02:***



Рисунок 3 – Ремонтный комплект К-81-005-00-00-14.01 (-18.01)

3). Ремонтный комплект К-81-005-00-00-14.01 (см. Рисунок 3) предназначенный для инжекторов А-04-022-00-00-00 (аналог 0445120178):

1. Распылитель RU DLLA 150 P 2153 (аналог 0433172153);
2. Управляющий клапан А-06-002-00-00-00 (аналог F00RJ02429);
3. Комплект колец уплотнительных К-81-003-00-00-01 (аналог F00RJ02177)

4). Ремонтный комплект К-81-005-00-00-18.01 (см. Рисунок 3) предназначенный для инжекторов А-04-022-00-00-02:

1. Распылитель А-02-119-00-00-03;
2. Управляющий клапан А-06-001-00-00-11 (аналог F00RJ01451);
3. Комплект колец уплотнительных К-81-003-00-00-00 (аналог F00RJ02176)



ЗАПАСНЫЕ ЧАСТИ ДЛЯ ИНЖЕКТОРОВ
А-04-022-00-00-00 (аналог 0445120178) и А-04-022-00-00-02:

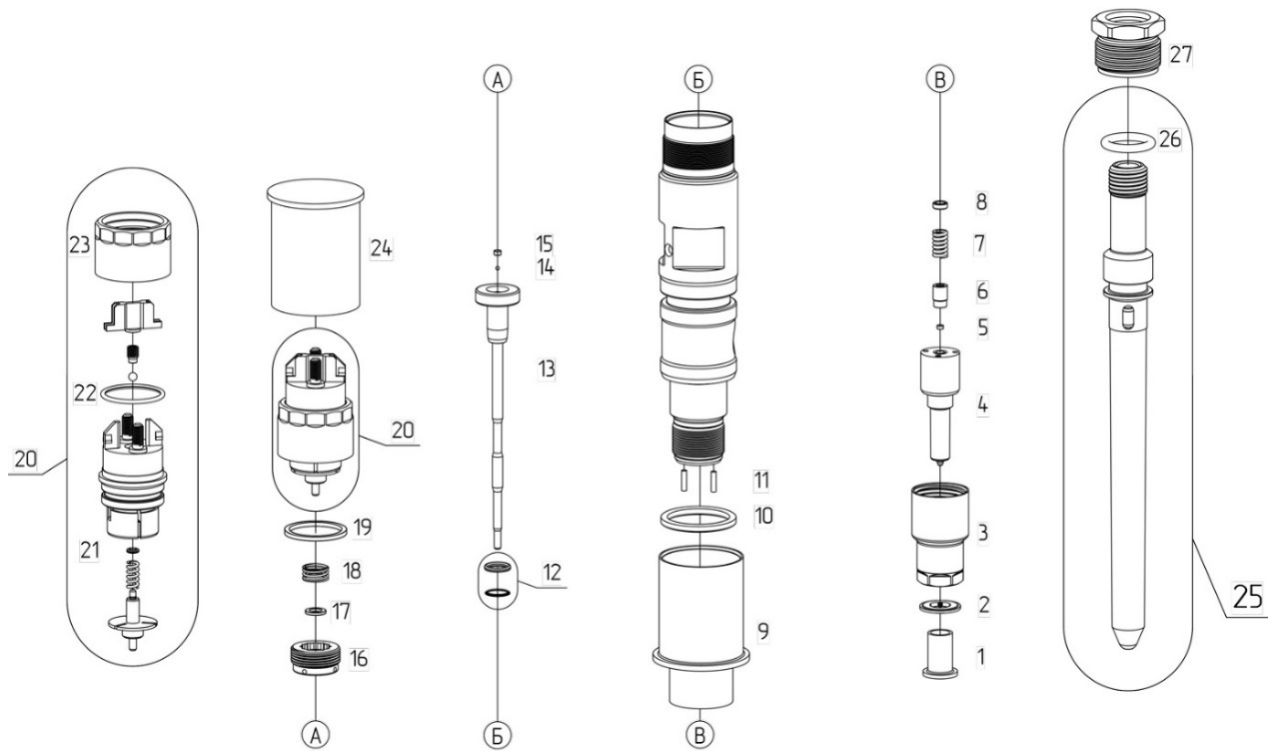


Рисунок 6 – Запасные части для инжектора А-04-022-00-00-00 (-02).

Полную номенклатуру запасных частей входящих в состав инжекторов А-04-022-00-00-00 и А-04-022-00-00-02 Вы сможете найти на официальном сайте azpi.ru в разделе «Запасные части Common Rail», а также в актуальном каталоге в формате .pdf

**Стоимость, наличие и условия поставки уточняйте у
официальных дистрибьюторов АЗПИ.**

Приложение:

Директор по развитию _____

_____ Д.А. Любимов

